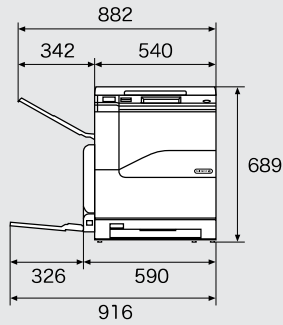


■ 寸法図

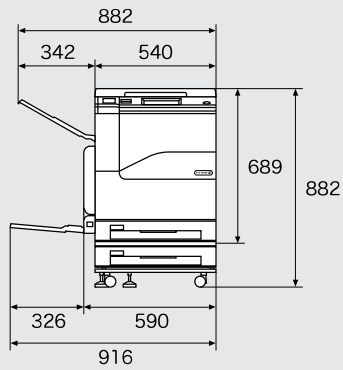
DocuCentre-V C2263  
DocuCentre-VI C2264

単位: mm

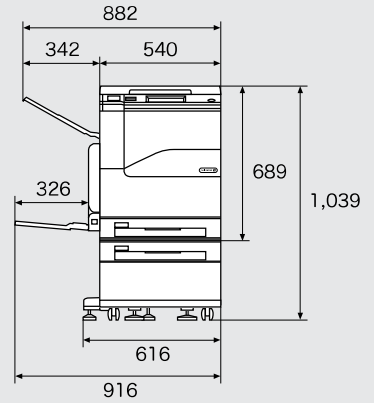
● Model-CP-1T  
+サイドトレイ



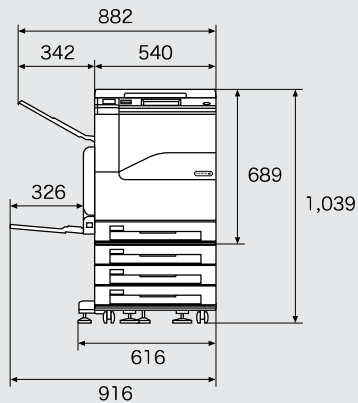
● Model-CP-2TS  
+サイドトレイ



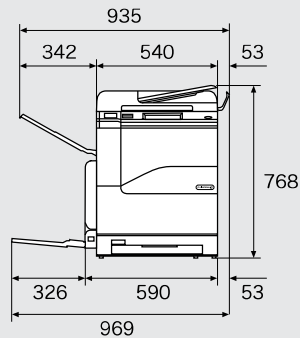
● Model-CP-2T  
+サイドトレイ



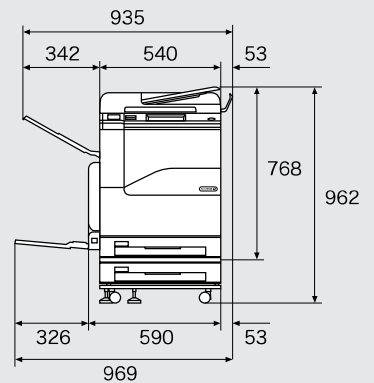
● Model-CP-4T  
+サイドトレイ



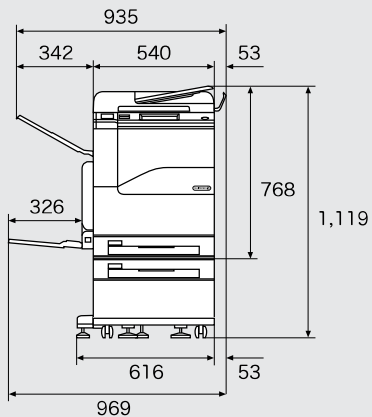
● Model-CPFS-1T  
+サイドトレイ



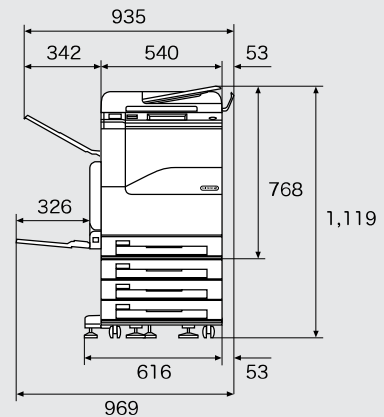
● Model-CPFS-2TS  
+サイドトレイ



● Model-CPFS-2T  
+サイドトレイ



● Model-CPFS-4T  
+サイドトレイ

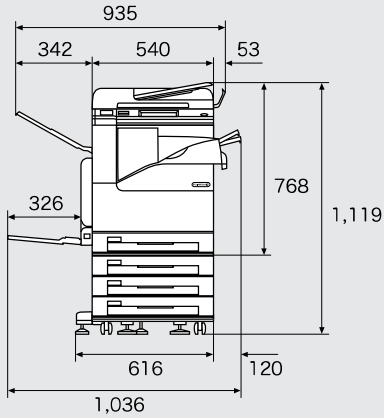


■寸法図／設置面積図

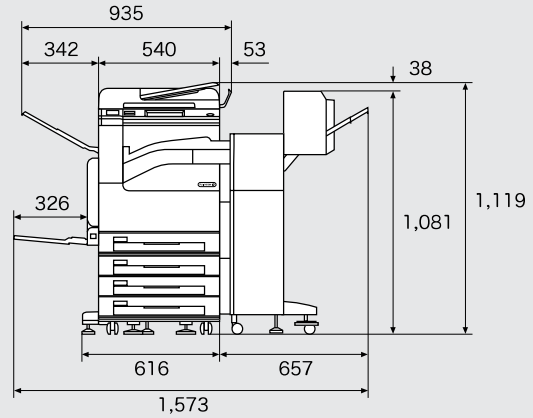
DocuCentre-V C2263  
DocuCentre-VI C2264

単位: mm

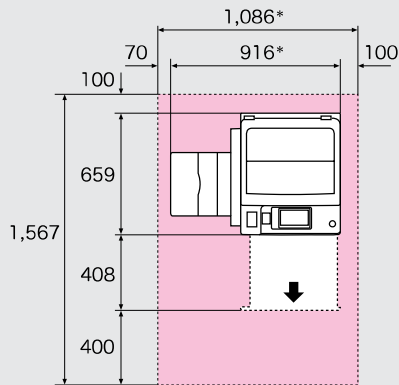
●Model-CPFS-4T  
+サイドトレイ+フィニッシャー A1



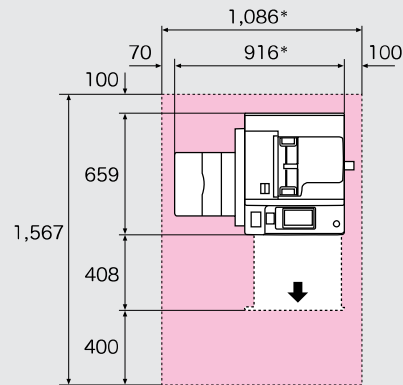
●Model-CPFS-4T  
+サイドトレイ+フィニッシャー B1+中とじユニット



●Model-CP

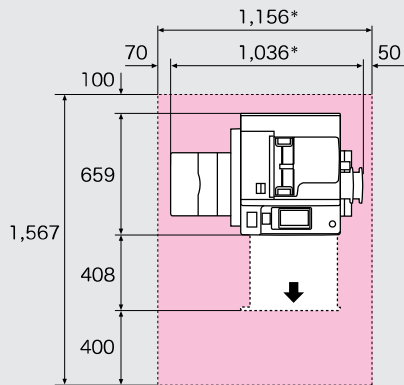


●Model-CPFS

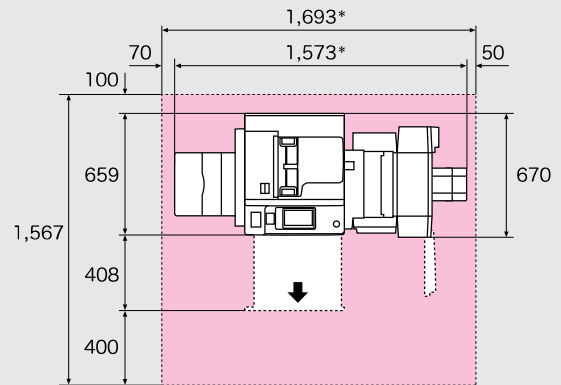


\*: サイドトレイ装着時、紙詰まり時にサイドトレイのカバーを開いた場合は1,130と960mm。

●Model-CPFS  
+フィニッシャー A1



●Model-CPFS  
+フィニッシャー B1+中とじユニット



\*: サイドトレイ装着時、紙詰まり時にサイドトレイのカバーを開いた場合は1,199と1,079mm。

\*: サイドトレイ装着時、紙詰まり時にサイドトレイのカバーを開いた場合は1,736と1,616mm。