

セットアップガイド

お問い合わせは、保守連絡先カードの電話番号へ。番号がわからないときは…

プリンターサポートデスク:0120-66-2209

受付時間 土、日、祝日および弊社指定休業日を除く9時～17時30分

著作者: 富士ゼロックス株式会社
発行者: 富士ゼロックス株式会社
2013年3月 604E 67390 / DE5166J1-1
Printed in China



604E 67390

本書では、本機の設置方法について説明します。設置を開始する前に、『安全にご利用いただくために』をお読みください。

1 同梱品を確認する



- 本書
- 電源コード
- ドライバーCDキット(CD-ROM)
- 安全にご利用いただくために(小冊子)
- PostScript Driver Library (PS該当機のみ)
- 使用許諾書(2通、PS該当機のみ)
- 保証書(箱に貼ってあります)

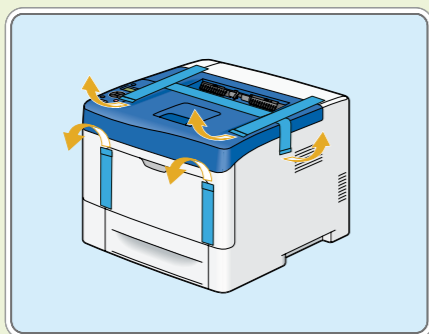
※ ドラムカートリッジ、トナーカートリッジは本体に装着済みです。ユーザーズガイドはドライバーCDキット内に電子版を格納しています。

ポイント

USBケーブル(2 m推奨)またはイーサネットケーブルと用紙^{*1}を準備してください。

^{*1}本機はインクジェットプリント用紙をサポートしていません。

2 梱包テープを外す



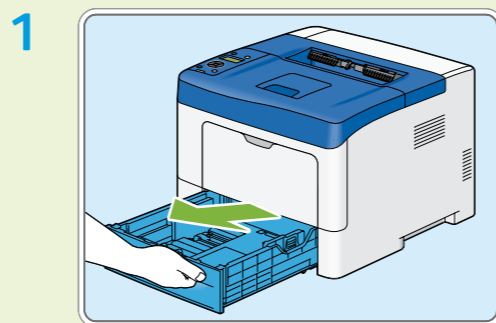
3 オプション品を取り付ける

オプション品に同梱されている設置手順書を参照してください。

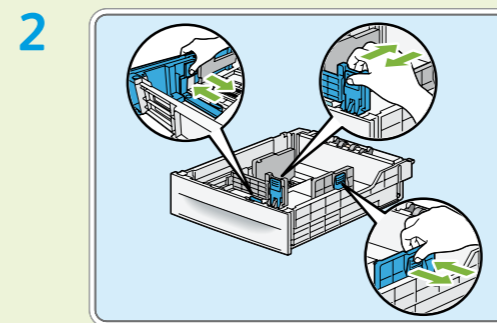
4 用紙をセットする

ポイント

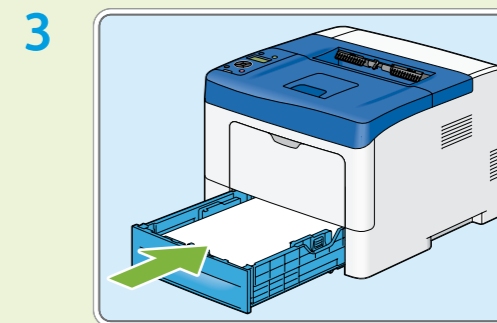
本機のセットアップ時は、A4サイズ以上の用紙をセットしてください。リーガルサイズやユーザー定義サイズの用紙をセットする場合は、トレイ延長部のレバーをつまみながらスライドさせてください。



トレイをプリンターから取り外します。



用紙ガイドをトレイの底面にあるサイズ表示に合わせて調整し、用紙をセットします。



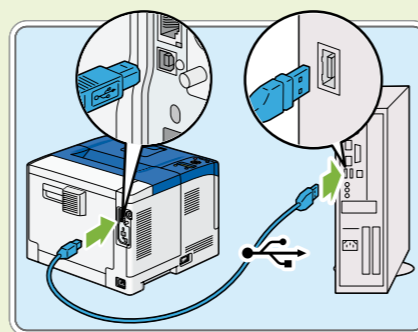
ガイドがしっかりと調整されたことを確認し、トレイをプリンターに挿入します。

5 USBケーブルまたはイーサネットケーブルを接続する

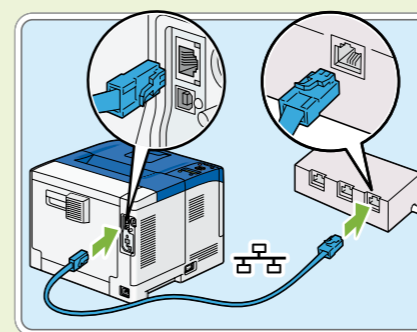
ポイント

本機とコンピューターをUSBケーブルで接続したときに[新しいハードウェアの検索ウィザード]が表示された場合、何も選択しないでください。

■USB接続の場合

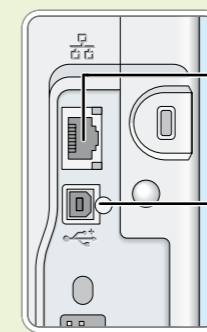


■有線ネットワーク接続の場合



■ワイヤレス接続の場合

手順5は不要です。別売りの無線LANアダプターをご用意ください。

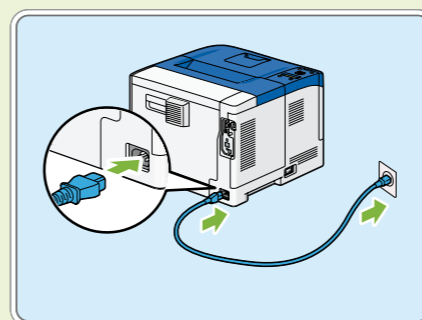


ネットワークコネクター

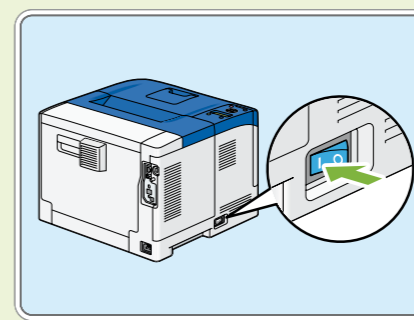
USBコネクター

6 電源を入れる

1



2



裏面に続く

■USB接続の場合

→手順9に進みます。

■ワイヤレス接続の場合

ドライバーCDキット内の『ユーザーズガイド』を参照して、ワイヤレス設定を行ってください。
→手順9に進みます。

補足: ワイヤレス接続を行うには、別売りの無線LANアダプターが必要です。

■有線ネットワーク接続の場合

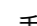
→手順7に進みます。


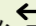
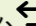
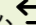
7 IPアドレスの設定を行う

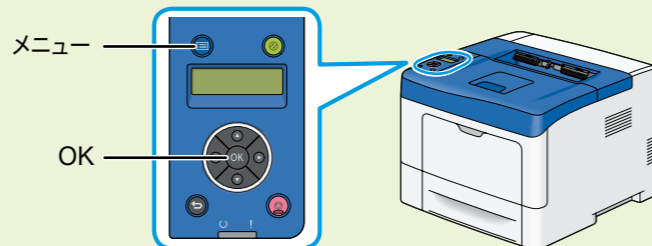
この手順では操作パネルでIPv4アドレスを設定する方法について説明します。
IPv6アドレスの設定方法については、ドライバーCDキット内の『ユーザーズガイド』を参照してください。

補足: IPアドレスについては、システム管理者に問い合わせてください。

ポイント

手順1に戻るには、 (メニュー) ボタンを押してください。

- 操作パネルで、 (メニュー) ボタンを押します。
- [**初** カリシ ヌ メ] を選択し、OKボタンを押します。
- [**ネットワ**ク/**ポ**ート **セッ**ト] を選択し、OKボタンを押します。
- [**TCP/IP**] を選択し、OKボタンを押します。
- [**IPv4**] を選択し、OKボタンを押します。
- [**IP ア**ドレス/**初**め] を選択し、OKボタンを押します。
- [**初**] を選択し、OKボタンを押します。
- [**デ**ンゲ **ソ** **キ**リ/**イ**リ **セ**ツイ **ガ** **イ**ウ **ウ**ニ **ナ**リ **マ**ス] が表示されたことを確認し、 (戻る) ボタンを2回押します。
- [**IP ア**ドレス] を選択し、OKボタンを押します。
IPアドレスの1桁めに、カーソルが表示されます。
- ▲**、**▼** ボタンを使用してIPアドレスの値を入力します。
- ▶** ボタンを押して、次の桁を選択します。
- 手順10~11を繰り返して、IPアドレスをすべて入力し、OKボタンを押します。
- [**デ**ンゲ **ソ** **キ**リ/**イ**リ **セ**ツイ **ガ** **イ**ウ **ウ**ニ **ナ**リ **マ**ス] が表示されたことを確認し、 (戻る) ボタンを2回押します。
- [**サブ** ネット **マ**スク] を選択し、OKボタンを押します。
サブネットマスクの1桁めに、カーソルが表示されます。
- ▲**、**▼** ボタンを使用してサブネットマスクの値を入力します。
- ▶** ボタンを押して、次の桁を選択します。
- 手順15~16を繰り返してサブネットマスクを設定し、OKボタンを押します。
- [**デ**ンゲ **ソ** **キ**リ/**イ**リ **セ**ツイ **ガ** **イ**ウ **ウ**ニ **ナ**リ **マ**ス] が表示されたことを確認し、 (戻る) ボタンを2回押します。
- [**ゲ**ート **ウ**エイ **ア**ドレス] を選択し、OKボタンを押します。
ゲートウェイアドレスの1桁めに、カーソルが表示されます。
- ▲**、**▼** ボタンを使用してゲートウェイアドレスの値を入力します。
- ▶** ボタンを押して、次の桁を選択します。
- 手順20~21を繰り返してゲートウェイアドレスを設定し、OKボタンを押します。
- [**デ**ンゲ **ソ** **キ**リ/**イ**リ **セ**ツイ **ガ** **イ**ウ **ウ**ニ **ナ**リ **マ**ス] が表示されたことを確認します。
- プリンターの電源を入れ直します。



8 その他のネットワーク設定をする

その他のネットワーク設定の情報については、ドライバーCDキット内のマニュアル(HTML文書)を参照してください。

■Windowsをお使いの場合

ドライバーCDキット **トップ画面**>[マニュアル/製品情報]タブ>[マニュアル(HTML文書)]

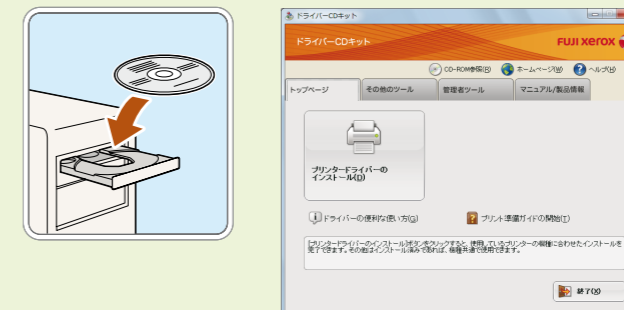
■Mac OS Xをお使いの場合

ドライバーCDキット内の[Jpn]フォルダ>[Manual]フォルダ>[setupman]フォルダ>cwman.htm

9 プリンタードライバーをインストールする

■Windowsをお使いの場合

ドライバーCDキットをコンピュータの光学ディスクドライブに挿入し、接続方法によって以下の手順を行ってください。



ポイント

- 上記の画面が自動的に表示されない場合は、CD-ROM内のルートディレクトリにあるLauncher.exeをダブルクリックしてください。
- 本機とコンピュータをUSBケーブルで接続したときに[新しいハードウェアの検索ウィザード]が表示された場合、何も選択しないでください。

■有線ネットワーク接続またはワイヤレス接続の場合

- [**トップ**ページ]タブの[プリンタードライバーのインストール]をクリックします。
- [**ネット**ワーク接続セッ **ト**アッ **プ** (標準)] をクリックします。
- インストーラー画面の指示に従います。

■USB接続の場合

補足:
USBケーブルを外した状態でインストールを開始してください。

- [**トップ**ページ]タブの[プリンタードライバーのインストール]をクリックします。
- [**USB**接続セッ **ト**アッ **プ**] をクリックします。
- インストーラー画面の指示に従います。

補足:

PSドライバーをインストールする場合は、PostScript Driver Library内の『PostScriptユーザーズガイド』を参照してください。

■Mac OS Xをお使いの場合

お使いの機種によって、以下のマニュアルを参照して、プリンタードライバーをインストールしてください。

- DocuPrint P450 dの場合:
ドライバーCDキット内の『Mac OS X用プリンタードライバー操作ガイド』
- DocuPrint P450 psの場合:
PostScript Driver Library内の『PostScriptユーザーズガイド』

セットアップが完了しました!