

安全にご利用いただくために

安全にご利用いただくために	2
環境について	13
規制について	14
法律上の注意事項	15
無線 LAN 製品使用時のセキュリティに関するご注意	16

本製品は、外国為替及び外国貿易法および / または、米国輸出管理規則に定める「輸出規制貨物」に該当します。つきましては、本品を外国へ輸出する場合には、日本国政府の輸出許可および / または、米国政府の再輸出許可を受ける必要があります。

ご注意：

- ① 本書の内容の一部または全部を無断で複製・転載・改編することはおやめください。
- ② 本書の内容に関しては将来予告なしに変更することがあります。
- ③ 本書に、ご不明な点、誤り、記載もれ、乱丁、落丁などがありましたら弊社までご連絡ください。
- ④ 本書に記載されていない方法で機械を操作しないでください。思わぬ故障や事故の原因となることがあります。万一故障などが発生した場合は、責任を負いかねることがありますので、ご了承ください。
- ⑤ 本製品は、日本国内において使用することを目的に製造されています。諸外国では電源仕様などが異なるため使用できません。
また、安全法規制（電波規制や材料規制など）は国によってそれぞれ異なります。本製品および、関連消耗品をこれらの規制に違反して諸外国へ持ち込むと、罰則が科せられることがあります。

XEROX、そのロゴと“コネクティング・シンボル”のマーク、および DocuPrint は、米国ゼロックス社または富士ゼロックス株式会社の登録商標または商標です。

安全にご利用いただくために

本機を安全にご利用いただくために、本機をご使用になる前に必ず「安全にご利用いただくために」を最後までお読みください。

お買い上げいただいた製品は、厳しい安全基準、環境基準に則って試験され、合格した商品です。常に安全な状態でお使いいただけるよう、下記の注意事項に従ってください。

⚠ 警告：

- 新機能の追加や外部機器との接続など、許可なく改造を加えた場合は、保証の対象とならない場合がありますのでご注意ください。詳しくは、担当のサービスセンターへお問い合わせください。

各警告図記号は以下のような意味を表しています

⚠ 危険

この表示を無視して誤った取り扱いをすると、使用者が死亡または重傷を負う可能性があり、かつその切迫の度合いが高いと思われる事項があることを示しています。

⚠ 警告

この表示を無視して誤った取り扱いをすると、使用者が死亡または重傷を負う可能性があるとと思われる事項があることを示しています。

⚠ 注意

この表示を無視して誤った取り扱いをすると、人が障害を負うことが想定される内容および物的損害の発生が想定される事項があることを示しています。

△ 記号は、製品を取り扱う際に注意すべき事項があることを示しています。指示内容をよく読み、製品を安全にご利用ください。



静電気
破損注意



注意



発火注意



破裂注意



感電注意



高温注意



回転物注意



指挟み注意

⊘ 記号は、行ってはならない禁止事項があることを示しています。指示内容をよく読み、禁止されている事項は絶対に行わないでください。



禁止



火気禁止



接触禁止



風呂等での
使用禁止



分解禁止



水ぬれ禁止



ぬれ手禁止

● 記号は、必ず行っていただきたい指示事項があることを示しています。指示内容をよく読み、必ず実施してください。



指示



電源プラグ
を抜く



アース線を
接続せよ

■ 電源およびアース接続時の注意

⚠ 警告



万一漏電した場合の感電や火災事故を防ぐため機械の後方から電源コードとともに出ている緑色のアース線を必ず次のいずれかに取り付けてください。

- ・ 電源コンセントのアース端子
- ・ 銅片などを 850mm 以上地中に埋めたもの
- ・ 接地工事 (D 種) を行っている接地端子

アース接続は必ず、「電源プラグを電源につなぐ前に」行ってください。また、アース接続を外す場合は必ず、「電源プラグを電源から切り離してから」行ってください。

ご使用になる電源コンセントのアースをご確認ください。アースが取れない場合や、アースが施されていない場合は、弊社プリンターサポートデスクまたは販売店にご相談ください。

次のようなところには、絶対にアース線を接続しないでください。

- ・ ガス管 (引火や爆発の危険があります。)
- ・ 電話専用アース線および避雷針 (落雷時に大量の電流が流れる場合があります危険です。)
- ・ 水道管や蛇口 (配管の途中がプラスチックになっている場合はアースの役目を果たしません。)

アースとの接続が不十分な場合、感電の原因となるおそれがあります。



万一漏電した場合の感電や火災事故を防ぐため、機械には D 種以上の接地工事を必ず実施してください。



電源コードは、機械近くのアースが確実に取れるコンセントに、単独で差し込んでください。延長コードは使わないでください。たこ足配線をしないでください。発熱による火災の原因となるおそれがあります。

電源接続に関してご不明な点がある場合は、弊社プリンターサポートデスクまたは販売店にご相談ください。



機械の定格電圧値および定格電流値より容量の大きい電源コンセントに接続して使用してください。機械の定格電圧値および定格電流値は、機械背面パネルの定格銘板ラベルを確認してください。



電源プラグは絶対にぬれた手で触らないでください。感電の原因となるおそれがあります。



電源コードにものを載せないでください。



電源プラグやコンセントに付着したホコリは、必ず取り除いてください。そのまま使用していると、湿気などにより表面に微小電流が流れ、発熱による火災の原因となるおそれがあります。



同梱、または弊社が指定した専用電源コード以外は使用しないでください。発火、感電のおそれがあります。

また、専用電源コードをほかの機器に使用しないでください。

電源コードを傷つけたり、破損させたり、加工したりしないでください。引っぱったり、無理に曲げたりすると電源コードを傷め、発熱による火災や感電の原因となるおそれがあります。

電源コードが傷んだら (芯線の露出、断線)、弊社プリンターサポートデスクまたは販売店に交換をご依頼ください。そのまま使用すると火災や感電の原因となるおそれがあります。

⚠ 注意



機械の清掃を行う場合は、電源スイッチを切り、必ず電源プラグをコンセントから抜いてください。電源スイッチを切らずに機械の清掃を行うと、感電の原因となるおそれがあります。



機械の電源スイッチを入れたままでコンセントからプラグを抜き差ししないでください。アークによりプラグが変形し、発熱による火災の原因となるおそれがあります。



電源プラグをコンセントから抜くときは、必ず電源プラグを持って抜いてください。電源コードを引っばるとコードが傷つき、火災、感電の原因となるおそれがあります。



連休などで長期間、機械を使用にならないときは、安全のために電源スイッチを切り、必ず電源プラグをコンセントから抜いてください。絶縁劣化による感電や漏電火災の原因となるおそれがあります。



1か月に一度は機械の電源スイッチを切り、次のような点検をしてください。

- 電源プラグが電源コンセントにしっかり差し込まれているか。
- 電源プラグに異常な発熱およびサビ、曲がりなどはないか。
- 電源プラグやコンセントに細かいホコリが付いていないか。
- 電源コードにきれつや擦り傷などがないか。

異常な点にお気づきの場合はただちに使用を中止し、電源スイッチを切り、電源プラグをコンセントから抜いてください。その後、弊社プリンターサポートデスクまたは販売店にご連絡ください。

■ 設置時の注意

⚠ 警告



機械は、電源コードの上を人が踏んで歩いたり足で引っ掛けたりするような場所には設置しないでください。発熱による火災や感電のおそれがあります。

⚠ 注意



以下のような場所には機械を設置しないでください。

- ・ 発熱器具に近い場所
- ・ 揮発性可燃物やカーテンなどの燃えやすいものの近く
- ・ 高温、多湿の場所や換気が悪くホコリの多い場所
- ・ 直射日光の当たる場所
- ・ 調理台や加湿器のそばなど



火のついたローソク、タバコなどの火気を製品に近づけないでください。引火による火災の恐れがあります。



■P350 d

機械は、付属製品を含めた総質量 13.7 kg に耐えられる丈夫で水平な場所に設置してください。機械の転倒などによりケガの原因となるおそれがあります。

■P450 シリーズ

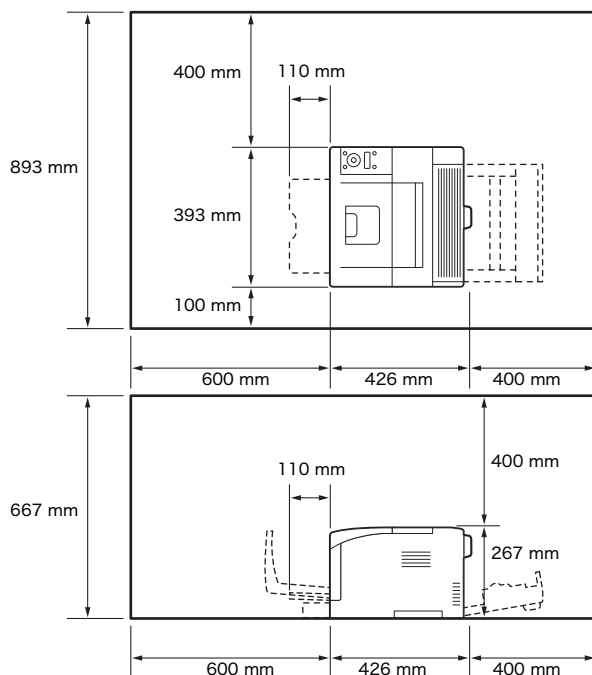
機械は、付属製品を含めた総質量 22.5 kg に耐えられる丈夫で水平な場所に設置してください。機械の転倒などによりケガの原因となるおそれがあります。



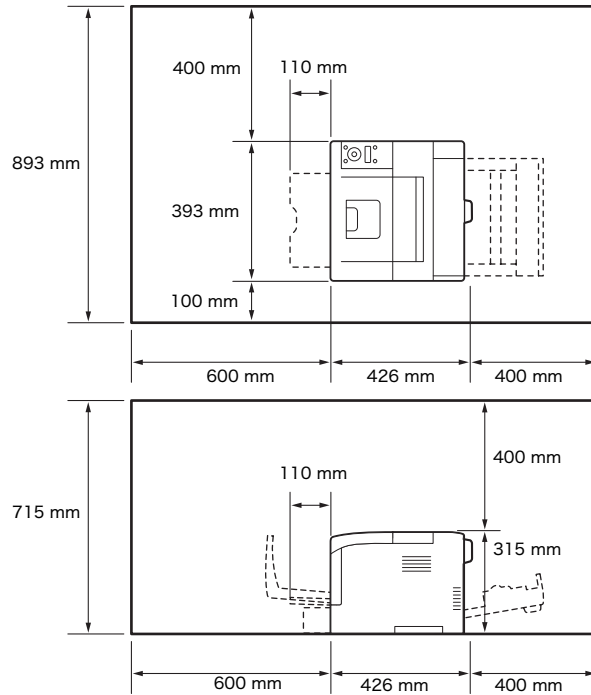
機械には通気口があります。機械の通気口をふさがないでください。通気口をふさぐと内部に熱がこもり、火災の原因となるおそれがあります。

機械を安全に正しく使用し、機械の性能を維持するために、下図の設置スペースを確保してください。また、機器の異常状態によっては、電源プラグをコンセントから抜いていただくことがありますので、設置スペース内に物を置かないでください。

■P350 d

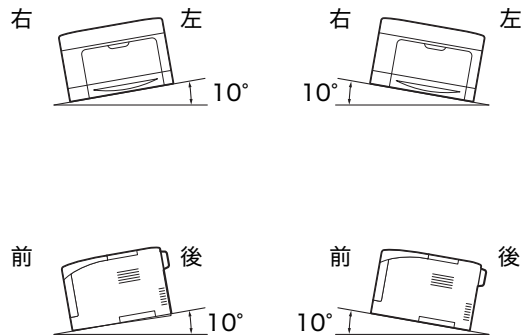


■P450 シリーズ

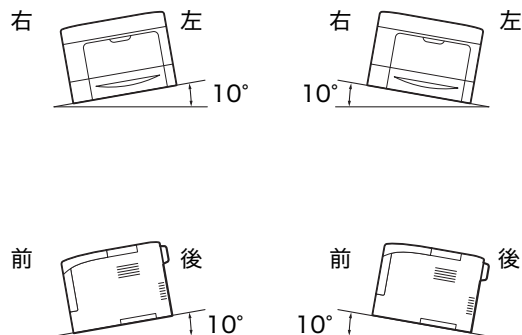


機械を 10 度以上に傾けないでください。
転倒などによるケガの原因となるおそれがあります。

■P350 d



■P450 シリーズ



機器の電線やケーブルを束ねるためにケーブルタイやスパイラルチューブ等を使う場合は、弊社から提供される部品をご利用ください。弊社の提供品以外のご使用は事故の原因となる場合があります。

その他



本機器の使用環境は次のとおりです。

- ・ 温度：10～32℃
- ・ 湿度：10～85%

ただし冷えきった部屋を暖房器具などで急激に暖めると、機械内部に水滴が付着し部分的に印刷できない場合があります。

■ 機械使用上の注意

⚠ 警告



ユーザーズガイドに明記されていない作業は危険ですので、絶対に行わないでください。



この機械はお客様が危険な箇所に触らないよう設計されています。危険な箇所はカバーなどで保護されていますので、ネジで固定されているパネルやカバーなどは、絶対に開けないでください。感電やケガの原因となるおそれがあります。



次のようなときにはただちに使用を中止し、電源スイッチを切り、電源プラグをコンセントから抜いてください。その後、弊社プリンターサポートデスクまたは販売店にご連絡ください。そのまま使用を続けると、感電や火災の原因となるおそれがあります。

- ・ 機械から発煙したり、機械の外側が異常に熱くなったとき
- ・ 異常な音やにおいがするとき
- ・ 電源コードが傷ついたり、破損したとき
- ・ ブレーカーやヒューズなど部屋の安全装置が働いたとき
- ・ 機械の内部に水が入ったとき
- ・ 機械が水をかぶったとき
- ・ 機械の部品に損傷があったとき



機械の隙間や通気口に物を入れないでください。また、以下のものは、機械の上に置かないでください。

- ・ 花瓶やコーヒーカップなどの液体の入ったもの
- ・ クリップやホチキスの針などの金属類
- ・ 重いもの

液体がこぼれたり、金属類が隙間から入り込むと機械内部がショートし、火災や感電の原因となるおそれがあります。



電気を通しやすい紙（折り紙 / カーボン紙 / 導電性コーティングを施された紙など）を使用しないでください。ショートして火災の原因となるおそれがあります。



機械の性能の劣化を防ぎ安全を確保するため、清掃には指定されたものをご使用ください。スプレータイプのクリーナーは、引火や爆発の危険がありますので、絶対に使用しないでください。



通常の紙詰まり処理で改善されない場合は、お客様自身で紙詰まり処理を行うと思わぬケガをするおそれがあります。弊社プリンターサポートデスクまたは販売店にご連絡ください。



付属の CD-ROM を CD-ROM 対応プレーヤー以外では絶対に使用しないでください。大音響により耳に障害を被ったり、スピーカーを破損するおそれがあります。



レーザーについて

注意：

- ・ ユーザーズガイドに書かれていること以外の、カバーを外すなどの操作はしないでください。レーザーの被爆の原因になるおそれがあります。失明、やけどなどの原因となるおそれがあります。

この機械は、レーザーの国際規格 IEC60825 (Class 1 レーザー機器) に適合しています。このことはレーザー被爆の危険がないことを意味しています。レーザーは機械内部で放射されますが、部品内部の漏洩防止筐体やカバーなどによって内部に閉じ込められています。したがって、お客様のご使用中にレーザーに被爆することはありません。

⚠ 注意



機械に貼ってあるラベルの警告や説明には必ず従ってください。

特に「高温注意」「高圧注意」のラベルが貼ってある箇所には、絶対に触れないでください。やけどや感電の原因となるおそれがあります。



機械の安全スイッチを無効にしないでください。機械の安全スイッチに磁気を帯びたマグネット類を近づけないでください。機械が作動状態になる場合があり、ケガや感電の原因となるおそれがあります。



機械内部に詰まった用紙や紙片は無理に取り除かないでください。

特に、定着部やローラー部に用紙が巻き付いているときは無理に取らないでください。ケガややけどの原因となるおそれがあります。ただちに電源スイッチを切り、弊社プリンターサポートデスクまたは販売店にご連絡ください。



換気の悪い部屋で長時間使用したり、大量にプリントすると、オゾンなどの臭気により、快適なオフィス環境が保てない原因となります。換気や通風を十分行うように心がけてください。

■ 消耗品取り扱い上の注意

⚠ 警告



消耗品は、箱やボトルにある説明に従って保管してください。



こぼれたトナーを電気掃除機で吸い取らないでください。

本製品内およびトナーカートリッジ、トナー回収ボトル等に付着したトナーを電気掃除機で吸引することもおやめください。

掃除機を用いると、掃除機内部のトナーが、電気接点の火花などにより、発火または爆発のおそれがあります。

床などにこぼしたトナーは、ほうきで掃き取るか、または石けん水を湿らした布などで拭き取ってください。

大量にこぼれた場合、弊社プリンターサポートデスクまたは販売店にご連絡ください。



トナーカートリッジは、絶対に火中に投げないでください。トナーカートリッジに残っているトナーが発火または爆発する可能性があり、火傷のおそれがあります。使い終わった不要なトナーカートリッジは弊社にて回収いたしますので、必ず弊社プリンターサポートデスクまたは販売店にご連絡ください。

⚠ 注意



ドラムカートリッジやトナーカートリッジは幼児の手が届かないところに保管してください。幼児がトナーを飲み込んだ場合は、ただちに医師に相談し指示を受けてください。



ドラムカートリッジやトナーカートリッジを交換する際は、トナーが飛散しないように注意してください。また、トナーが飛散した場合は、トナーが皮膚や衣服に付いたり、トナーを吸引したり、または目や口に入らないように注意してください。

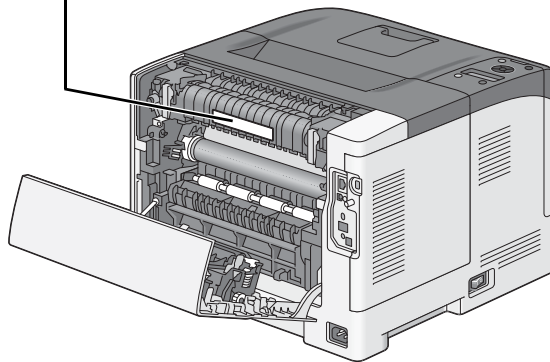
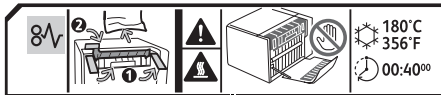
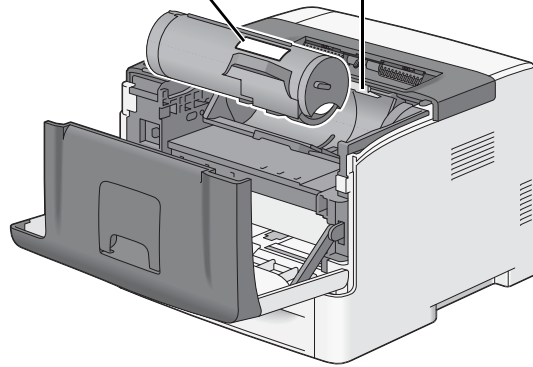


次の事項に従って、応急処置をしてください。

- トナーが皮膚や衣服に付着した場合は、石けんを使って水でよく洗い流してください。
- トナーが目に入った場合は、目に痛みがなくなるまで15分以上多量の水でよく洗い、必要に応じて医師の診断を受けてください。
- トナーを吸引した場合は、新鮮な空気のところへ移動し、多量の水でよくうがいをしてください。
- トナーを飲み込んだ場合は、飲み込んだトナーを吐き出し、水でよく口の中をすすぎ、多量の水を飲んでください。すみやかに医師に相談し指示を受けてください。

■P450 シリーズ

挿入時に指はさみ注意



環境について

- サポートについて
弊社は本製品の補修用性能部品（機械の機能を維持するために必要な部品）を機械本体の製造終了後 7 年間保有しています。
- 回収したトナーカートリッジおよびドラム（感光体）は、環境保護・資源有効活用のため、部品の再使用、材料としてのリサイクル、熱回収などの再資源化を行っています。
- 不要となったトナーカートリッジおよびドラム（感光体）は適切な処理が必要です。トナーカートリッジおよびドラム（感光体）は、無理に開けたりせず、必ず弊社または販売店にお渡しください。
- 粉塵、オゾン、ベンゼン、スチレン、総揮発性有機化合物（TVOC）の放散については、エコマークプリンターの物質エミッションの放散に関する認定基準を満たしています。（トナーは本製品用に推奨しております DocuPrint P350 d / P450 シリーズトナーを使用し、試験方法 Blue Angel RAL UZ-122:2009 の付録 2 に基づき試験を実施しました。）

規制について

■ 電磁波障害対策自主規制について



この装置は、クラス B 情報技術装置です。この装置は、家庭環境で使用することを目的としていますが、この装置がラジオやテレビジョン受信機に近接して使用されると、受信障害を引き起こすことがあります。

ユーザースガイドに従って正しい取り扱いをしてください。

VCCI-B

■ 受信障害について



ラジオの雑音、テレビなどの画面に発生するチラツキ、ゆがみがこの商品による影響と思われる場合は、この商品の電源スイッチをいったん切ってください。

電源スイッチを切ることにより、ラジオやテレビなどが正常な状態に回復するようでしたら、次の方法を組み合わせて障害を防止してください。

- 本機とラジオやテレビ双方の位置や向きを変えてみる。
 - 本機とラジオやテレビ双方の距離を離してみる。
 - この商品とラジオやテレビ双方の電源を別系統のものに変えてみる。
 - 受信アンテナやアンテナ線の配置を変えてみる。(アンテナが屋外にある場合は電気店にご相談ください。)
 - ラジオやテレビのアンテナ線を同軸ケーブルに変えてみる。
-

■ 高調波自主規制について

本機器は JIS C 61000-3-2(高調波電流発生限度値)に適合しています。

法律上の注意事項

- 1 本物と偽って使用する目的で次の通貨や有価証券を複製することは、犯罪として厳しく処罰されます。
 - 紙幣（外国紙幣を含む）、国債証券、地方債証券、郵便為替証券、郵便切手、印紙。
これらは、本物と偽って使用する意図がなくても、本物と紛らわしいものを作ること自体が犯罪になります。
 - 株券、社債、手形、小切手、貨物引換証、倉荷証券、クーポン券、商品券、鉄道乗車券、定期券、回数券、サービス券、宝くじ・勝馬投票券・車券の当たり券などの有価証券。
- 2 次の文書や記名捺印などを複製・加工して、正当な権限なく新たな証明力を加えることは、犯罪として厳しく処罰されます。
 - 各種の証明書類など、公務員または役所を作成名義人とする文書・図画。
 - 契約書、遺産分割協議書など私人を名義人とする権利義務に関する文書。
 - 推薦状、履歴書、あいさつ状など、私人を名義人とする事実証明に関する文書。
 - 役所または公務員の印影、署名、記名。
 - 私人の印影または署名。
- 3 著作権が存在する書籍、新聞、雑誌、冊子、絵画、図画、版画、図面、地図、写真、映像、映画、音楽、コンピュータープログラムなどの著作物は、権利者の許諾なく、次の行為はできません。
 - a 複製
紙に定着させた著作物を複写機でコピーすること、磁気テープに記録した映像や音楽をダビングすること、電子的に読み取った著作物のデータをハードディスクや外部メディアに記録すること、記録した著作物のデータをプリンターで出力すること、ネットワークを介してダウンロードすることなど。
 - b 改変
紙に定着させた著作物を加工や修正すること、電子的に読み取った著作物のデータを削除、書き換え、切り貼りすることなど。
 - c 送信
電子的に読み取った著作物のデータを、公衆の電気通信回線（インターネットを含む）を通じてファクシミリや電子メールで送信すること、ホームページへの掲載など、公衆の電気通信回線に接続したネットワークサーバーに著作物のデータを搭載することなど。権利者の許諾なく複製・改変・送信したときは、使用の差止、損害賠償の請求、刑事罰を受けることがあります。ただし、次の場合は例外的に権利者の許諾なく著作物を複製することができます。
 - 個人的または家庭内、その他これに準ずる生活範囲での私的な使用を目的とした複製。
 - 国立図書館、私立図書館、学校附属施設、公立の博物館、公立の各種資料センター、公益目的の研究機関など、公衆利用への提供を目的とする図書館等における複製。
 - 公正な慣行に合致し、報道・批評・研究など、目的に照らして、正当な範囲内での引用。
 - 国または地方公共団体が発行する公報資料・調査統計資料・報告書の新聞・雑誌・その他刊行物への転載。
ただし、複製禁止の表示がある著作物は除かれます。
 - 学校教科書への掲載。
ただし、権利者への補償金が必要です。
 - 学校その他教育機関における複製。
ただし、種類・用途・部数・態様に照らして、権利者の利益を不当に害しない範囲内に限りません。
 - 試験問題としての複製。
ただし、権利者への補償金が必要です。

無線 LAN 製品使用時のセキュリティに関するご注意

無線 LAN では、LAN ケーブルを使用する代わりに、電波を利用してパソコン等と無線アクセスポイント間で情報のやり取りを行うため、電波の届く範囲であれば自由に LAN 接続が可能であるという利点があります。

その反面、電波はある範囲内であれば障害物（壁等）を越えてすべての場所に届くため、セキュリティに関する設定を行っていない場合、以下のような問題が発生する可能性があります。

●通信内容を盗み見られる

悪意ある第三者が、電波を故意に傍受し、

- ・ ID やパスワード又はクレジットカード番号等の個人情報
- ・ メールの内容

等の通信内容を盗み見られる可能性があります。

●不正に侵入される

悪意ある第三者が、無断で個人や会社内のネットワークへアクセスし、

- ・ 個人情報や機密情報を取り出す（情報漏洩）
- ・ 特定の人物になりすまして通信し、不正な情報を流す（なりすまし）
- ・ 傍受した通信内容を書き換えて発信する（改ざん）
- ・ コンピュータウイルスなどを流しデータやシステムを破壊する（破壊）

等の行為をされてしまう可能性があります。

本来、無線 LAN カードや無線アクセスポイントは、これらの問題に対応するためのセキュリティの仕組みを持っていますので、無線 LAN 製品のセキュリティに関する設定を行って製品を使用することで、その問題が発生する可能性は少なくなります。

セキュリティの設定を行わないで使用した場合の問題を十分理解した上で、お客様自身の判断と責任においてセキュリティに関する設定を行い、製品を使用することをお奨めします。

DocuPrint P350 d / P450 シリーズ 安全にご利用いただくために

著作者－富士ゼロックス株式会社

発行年月－ 2013 年 3 月 第 1 版

発行者－富士ゼロックス株式会社

部番：604E 67690

帳票 No：DE5164J1-1

Printed in China



604E 67690